



ОПИСАНИЕ

Датчик давления APZ 2035 специализированной серии с погрешностью до $\leq 1,5\%$ от диапазона измерений на основе кремниевого тензорезистивного сенсора без разделительной мембраны. Алгоритм работы дискретных выходов (гистерезис или окно) и контролируемый интервал давлений выбираются пользователем при программировании. Наличие дисплея и кнопок управления позволяют оперативно производить все изменения настроек датчика давления без его демонтажа.

ХАРАКТЕРИСТИКИ

Диапазоны давлений (дифференциальное): 100 Па до 7 кПа

Основная погрешность: $\pm 1,5\%$ ДИ

Релейные выходы: SPDT, 2 шт.

Выходные сигналы: 0...10 В и 4...20 мА;

Сенсор: кремниевый тензорезистивный

Механическое присоединение: трубка с внутренним диаметром 4 мм

Температура окружающей среды: $-10...+50$ °С

Поставляется с 2 метрами трубки и 2 соединителями для воздуховодов

ПРИМЕНЕНИЕ

Для негорючих и неагрессивных газов

Отопление, вентиляция и кондиционирование

Контроль фильтров, вентиляторов, клапанов и воздушных заслонок

Чистые комнаты

ТЕХНИЧЕСКИЕ ПАРАМЕТРЫ

ДИАПАЗОНЫ ИЗМЕРЕНИЯ

Диапазон давления (базовые), Па	Диапазоны устанавливаемые, Па	Перегрузка, кПа	Давление разрыва, кПа
-500...+500	-100...+100	±10	±20
	-200...+200		
	0...100		
	0...200		
	0...500		
-100...+2000	-100...+100	±30	±40
	0...100		
	0...200		
	0...500		
	0...1000		
0...7000	0...1000	±80	±100
	0...1500		
	0...2000		
	0...3000		
	0...5000		

ТЕХНИЧЕСКИЕ ХАРАКТЕРИСТИКИ	-500...+500 Па	-100...+2000 Па, 0...7000 Па
Основная погрешность, % ДИ*	≤ ±1,5	≤ ±1,5
Диапазон термокомпенсации	-5...+65 °С	
Влияние отклонения напряжения питания (номинальное напряжение питания - 24 В ± 10%)	≤ ±0,05% ДИ / 10 В	
Влияние отклонения сопротивления нагрузки	≤ ±0,05% ДИ / кОм	
Долговременная стабильность	≤ ±0,2% ДИ / год	
Время отклика (10...90%)	≤ 1 мс	
Время установления рабочего режима (после подачи питания)	менее 0,2 с	

* Погрешность включает нелинейность, гистерезис, воспроизводимость и дополнительную температурную погрешность в диапазоне термокомпенсации.

ЭКСПЛУАТАЦИОННЫЕ ХАРАКТЕРИСТИКИ

Температура измеряемой среды	-5...+65 °С
Температура окружающей среды	-10...+50 °С
Температура хранения	-20...+70 °С
Вибростойкость по ГОСТ Р 52931, группа исполнения	N2
Ударопрочность	10 g
Ресурс сенсора давления	> 100×10 ⁶ циклов нагружения
Циклы переключения контактов реле	> 5×10 ⁶
Электрический ресурс срабатывания контактов реле, в зависимости от нагрузки:	
– для переменного тока:	
125 В: 3 А (НП)/3 А (НЗ)	200000
250 В: 5 А (НП)/3 А (НЗ)	50000
– для постоянного тока:	
30 В: 5 А (НП)/3 А (НЗ)	100000
Средний срок службы	12 лет
Гарантийный срок службы	2 года
Межповерочный интервал	5 лет

КОНСТРУКЦИЯ

Материал механического присоединения	медь
Материал трубки	силиконовая резина
Мембрана	кремний
Контактирующие со средой части	мембрана, штуцеры, трубка
Механическое присоединение	штуцер «елочка» под трубку с внутренним диаметром 4 мм
Электрическое присоединение	1) кабельный ввод М16х1,5 – питание и выходной сигнал (диаметр кабеля 6...10 мм); 2) кабельный ввод М20х1,5 – коммутационные линии (диаметр кабеля 7...12,5 мм)
Материал корпуса/крышки	ABS/поликарбонат
Степень защиты изделия по ГОСТ 14254	IP54
Габаритные размеры, мм, не более	106×91×44
Масса изделия, не более	0,25 кг
Установочное положение	вертикальное настенное крепление штуцерами вниз

ЦИФРОВОЙ ДИСПЛЕЙ

Диапазон отображаемых цифровых значений	-19999...+19999
Дополнительная погрешность отображаемой величины	0,1 % ДИ ± единица младшего разряда, выраженная в % от ДИ

ЭЛЕКТРИЧЕСКИЕ ХАРАКТЕРИСТИКИ

Напряжение питания: – постоянного тока, В – переменного тока, В	от 18 до 36 (номинальное 24 В) 24 ±10%
Потребление тока, не более	100 мА
Аналоговые выходы:	
Количество измерительных каналов	2
Параметр выходного сигнала – напряжение (3-проводный)/сопротивление нагрузки	0...10 В/≥ 10 кОм
Параметр выходного сигнала – ток (3-проводный)/сопротивление нагрузки	4...20 мА/≤500 Ом
Релейные выходы:	
Количество релейных выходов	2 (независимые)
Тип коммутирующего механического контакта	перекидной: нормально замкнутый (НЗ) и нормально разомкнутый (НР)
Максимальное коммутируемое напряжение	250 В (AC) 30 В (DC)
Максимальный коммутируемый ток (тип контактов)	5 А (НР)/3 А (НЗ)
Коммутируемые сигналы на активной нагрузке: – постоянный ток при напряжении 30 В – переменный ток при напряжении 250 В	5 А (НР)/3 А (НЗ) 5 А (НР)/3 А (НЗ)
Уставка срабатывания (программируется), % от ДИ	0...100
Режимы работы реле (программируются)	гистерезис/окно
Точность переключения коммутационных выходов	≤ ±1,5% ДИ для диапазона -500...+500 Па ≤ ±1% ДИ для диапазонов -100...+2000 Па и 0...7000 Па

ТАБЛИЦА ПОДКЛЮЧЕНИЯ



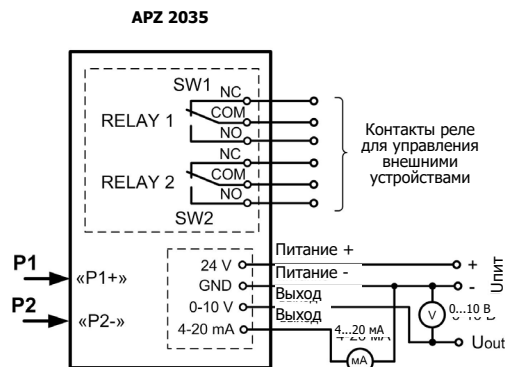
Цепи датчика		Контакты
6-контактный клеммник:		
Выключатель 1		NC COM Нет
Выключатель 2		NC COM Нет
4-контактный клеммник:		
Питание +	+U _{пит}	24 В
Питание -	общий	GND
Выход аналоговый	U _{out}	0...10 В
Выход аналоговый	I _{out}	4...20 мА

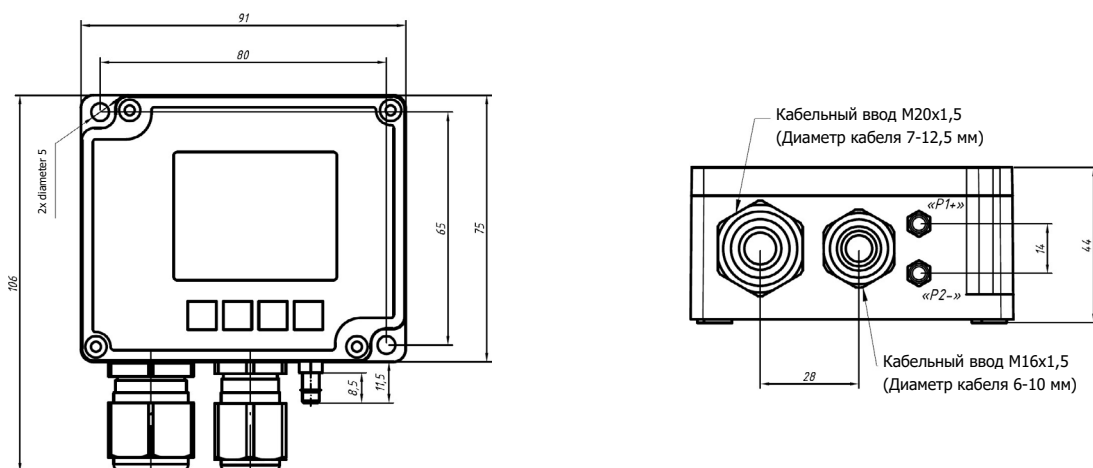
СХЕМА ПОДКЛЮЧЕНИЯ



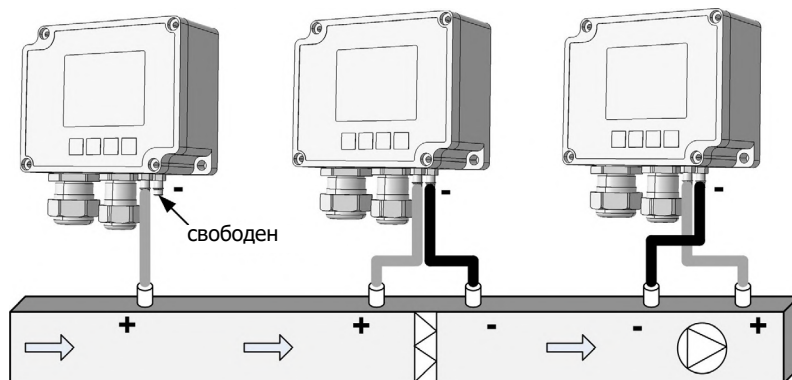
P1, P2 – входное давление измеряемой среды, при этом вход P1 (+) используется для более высокого давления, а P2 (-) для более низкого.

Провода кабельного ввода подключаются внутри корпуса на плате к клеммам с винтовыми зажимами, предназначенными для проводов сечением 0,14...1,5 мм².

ГАБАРИТЫ (мм)



МЕХАНИЧЕСКОЕ ПРИСОЕДИНЕНИЕ



Вариант применения	Присоединение входов датчика
А) Контроль избыточного давления	P1+ присоединен к каналу; P2- не присоединен (открыт для атмосферного воздуха)
В) Контроль состояния фильтра	P1+ присоединен к каналу до фильтра; P2- присоединен к каналу после фильтра
С) Контроль работы вентилятора	P2- присоединен к каналу до вентилятора; P1+ присоединен к каналу после вентилятора
Д) Контроль разрежения	P1+ не присоединен (открыт для атмосферного воздуха); P2- присоединен к каналу

Присоединительные штуцеры на корпусе изделия обозначены как «+» – высокое давление, и «-» – низкое давление.

КОД ЗАКАЗА		-X	-XXXX	-X	-XX	-X	-XXX	-XX
APZ 2035 -X		-X	-XXXX	-X	-XX	-X	-XXX	-XX
ИЗМЕРЯЕМОЕ ДАВЛЕНИЕ								
Дифференциальное D								
ЕДИНИЦА ИЗМЕРЕНИЯ								
Па P								
ДИАПАЗОН ИЗМЕРЕНИЯ								
-500...+500			5002					
-100...+2000			2003					
0...7000			7003					
КОЛИЧЕСТВО РЕЛЕЙНЫХ ВЫХОДОВ								
2 релейных выхода				2				
ЭЛЕКТРИЧЕСКОЕ ПРИСОЕДИНЕНИЕ								
Кабельный ввод M20x1,5 / M16x1,5					42			
ВЫХОДНОЙ СИГНАЛ								
0...10 В / 3-пров. 4...20 мА / 3-пров.						J		
Другое (указать при заказе)						X		
МЕХАНИЧЕСКОЕ ПРИСОЕДИНЕНИЕ								
Елочка под трубку с внутренним диаметром 4 мм							300	
ИСПОЛНЕНИЕ								
							Стандартное	00
							Другое (указать при заказе)	XX

Пример: APZ 2035-D-P-5002-2-42-J-300-00